



**ingenieurbüro
schönerberger**

Dosieranlagen für die Betonindustrie

Ingenieurbüro Schönerberger AG
Trockenloostrasse 101
CH-8105 Regensdorf
Tel. +41 44 839 30 10
Fax +41 44 839 30 19
www.dostec.ch
info@dostec.ch
CH-111.725.088 MWST

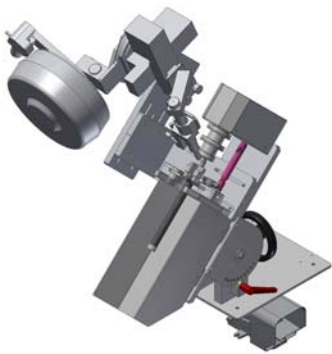
Schönerberger-Engineering für Ihre Projekte:

Profitieren Sie von unserer grossen Planungs-, Engineerings- und Konstruktionserfahrung!

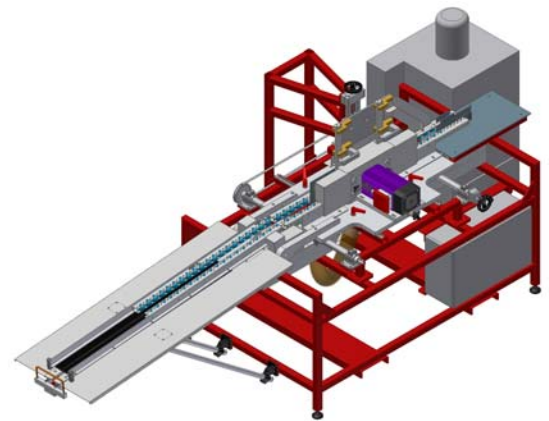
Wir stehen unserer Kundschaft gerne für Projektengineering sowie für Entwicklungs- und Konstruktionsaufträge verschiedenster Art zur Verfügung.

Ob Klein oder Gross, ob Planung, Entwicklung oder Konstruktion, mit oder ohne anschliessender Fertigung: Das bestimmen Sie, wir machen Ihnen ein interessantes Angebot.

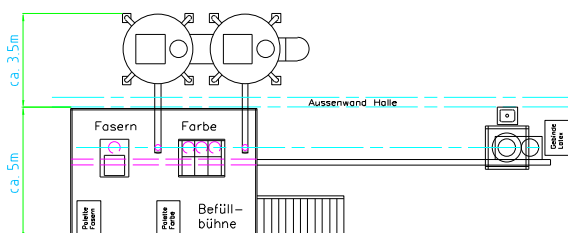
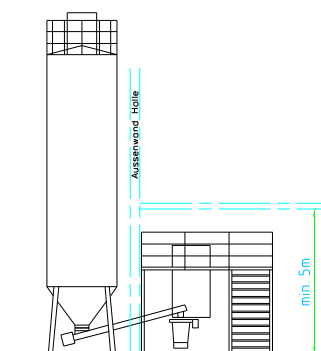
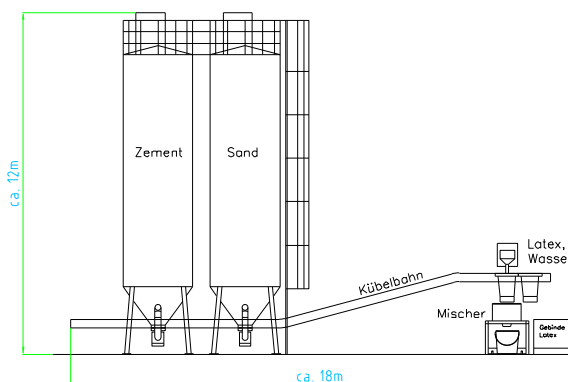
Aktuelle Beispiele:



Schweissautomat



Schleifautomat



Änderungen
vorbehalten!

VERTRAULICH!

Produktionsanlage für Spezialbeton in kleinsten Chargen